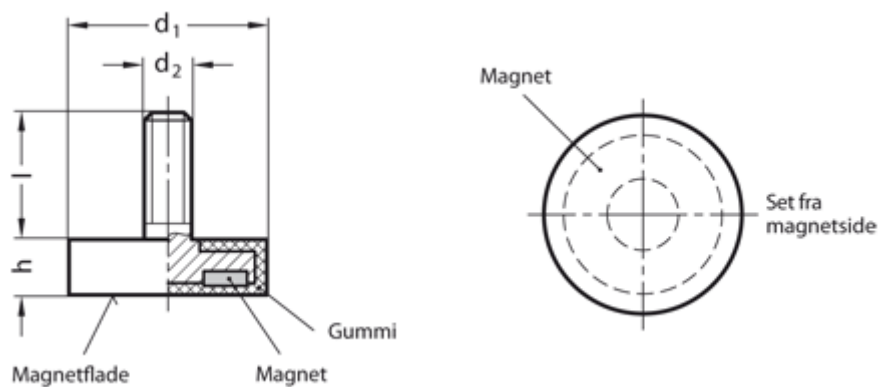


Varenummer: 201229037

Beskrivelse: E+G Magnet m/gevindtap GN 51.3-ND-43-M6-SW
Neodym, jern, bor - 80° C, 85N

Mål



d1 = 43

d2 = M6

h = 6

Holdekraft N = 85

l = 15

Materiale = ND Neodym, jern, bor - 80° C